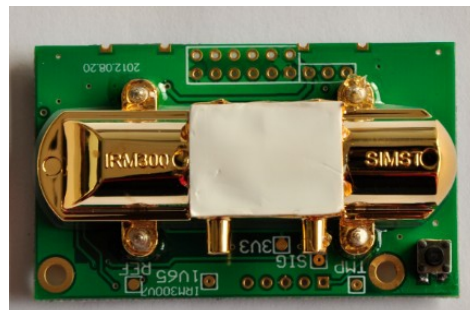


### • 产品描述

IRM300是采用NDIR红外吸收检测原理，将专利光路、精密电路与智能化软件相结合，形成一款通用型红外CO<sub>2</sub>传感器模组。IRM300采用单光源、双通道探测器，实现了空间上双光路参比补偿，微处理器进行信号采集、处理和输出，实现环境温度补偿，修正了原理上非线性关系，并具有多种输出形式。具有NDIR产品特有的良好选择性，高灵敏度，无氧气依赖性，寿命长等特点。

IRM300可广泛应用于暖通制冷换新风控制、室内空气质量监测、农业及畜牧业生产过程监控，可安装于智能楼宇、通风系统、控制器、壁挂使用、机器人、汽车等应用场合，也可应用于其他狭小空间空气质量监测。

### 产品外观



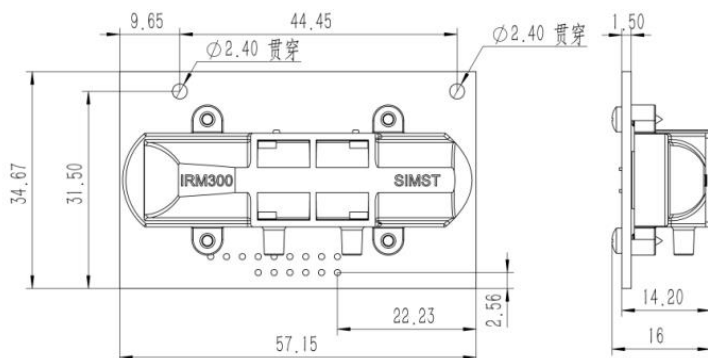
### • 工作条件

描述	符号	数值	单位
储存温度	T <sub>stg</sub>	-20 to 80	°C
工作温度	TA	0 to +50	°C
工作湿度	HA	0 to 90	% RH
工作压力	PA	0.8 to 1.2	ATM

### • 电气特征

描述	符号	最小	典型	最大	单位
供电	V <sub>s</sub>	4.6	5	5.4	V
最大工作电流	I <sub>max</sub>		130	160	mA
光源电流	I <sub>avg</sub>		60	70	mA
光源频率	f	0.2	1	2	Hz
预热时间	t <sub>warm</sub>	90	120	180	Sec

### • 产品尺寸



上海孚欣贸易有限公司

地址：上海市嘉定区城北路1355号（上海大学科技园）1幢929室

电话：021-5991 3017；021-5991 2508

网址：www.fuxmy168.com;www.fusens.com

### · 性能特征

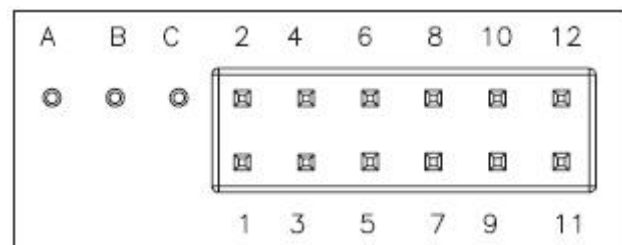
描述		最小	典型	最大	单位
探测范围		0	2000	50000	ppm
测量精度		-	±60ppm ±5% 读数	-	ppm
T90	扩散	-	60	90	秒
	泵吸	-	10	20	秒
重复性	零点		<±80		ppm
	50% FS	-	<±8% 测量值	-	
寿命		3	10	15	年

### · 信号输出

模拟电压输出（可选），UART输出，IIC输出（可选），PWM波形输出（可选）

### · 接口定义

A	TX (UART)
B	RX (UART)
C	VCC
1	VCC
2	GND
3	GND
4	DAC OUT (0.4 ~ 4 V或者0~4V可选)
5	SCL
6	No Connect
7	SDA
8	PWM输出（可选）
9	MCDL
10	TX (UART)
11	RX (UART)
12	GND



注：当模块为冷启动时，开机后二分钟内数字输出与DAC输出的浓度值信号不作为测量依据。