

• 产品描述

PCL0A2K是采用NDIR红外吸收检测原理形成的一款通用型红外CO₂传感器模组。

• 产品特性

UART、PWM波形等输出方式

灵敏度高

温度补偿，优异的线性输出

体积小

单光源、单通道探测器

使用寿命长

抗水气干扰，不中毒

24小时自校准

可提供定制化

• 工作环境

工作温度：-10 °C ~ 60 °C

储存温度：-40 °C ~ 70 °C

湿度范围：0% ~ 95 %RH (无冷凝)

• 性能参数

描述	参数	单位	
探测范围	0-2000	ppm	
测量精度	±50ppm±5%当前读数	ppm	
响应时间 T ₉₀	<3	分钟	
预热时间	开始工作	<60	秒
	达到精度	<15	分钟
寿命	>8	年	

• 主要应用

PCL0A2K可广泛应用于暖通制冷新风控制、室内空气质量监测；可安装于智能楼宇、通风系统、控制器、壁挂使用、机器人、汽车等应用场合，也可应用于其他狭小空间空气质量监测。

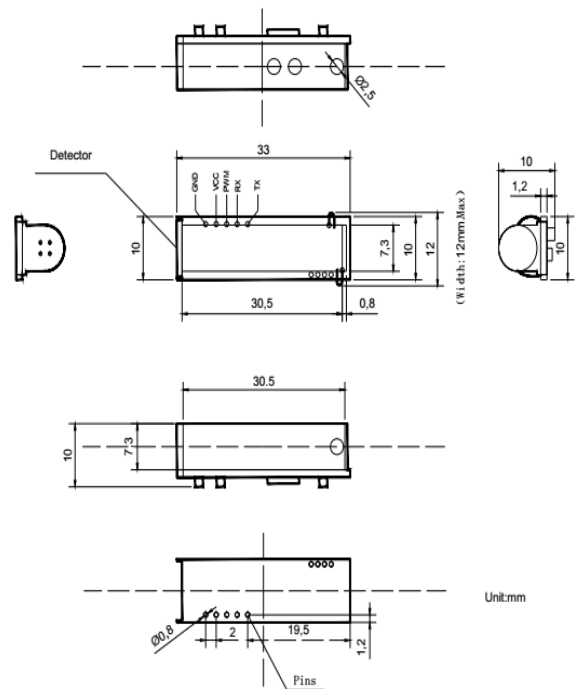
上海孚欣贸易有限公司

地址：上海市嘉定区城北路1355号（上海大学科技园）1幢929室

电话：021-5991 3017；021-5991 2508

网址：www.fuxmy168.com;www.fusens.com

产品尺寸



所有尺寸标注以毫米为单位
除非另有说明，所有公差±0.20毫米

注意

以上所有性能参数都是在标准测试环境下测得。

更多详细内容请联系盛密科技。

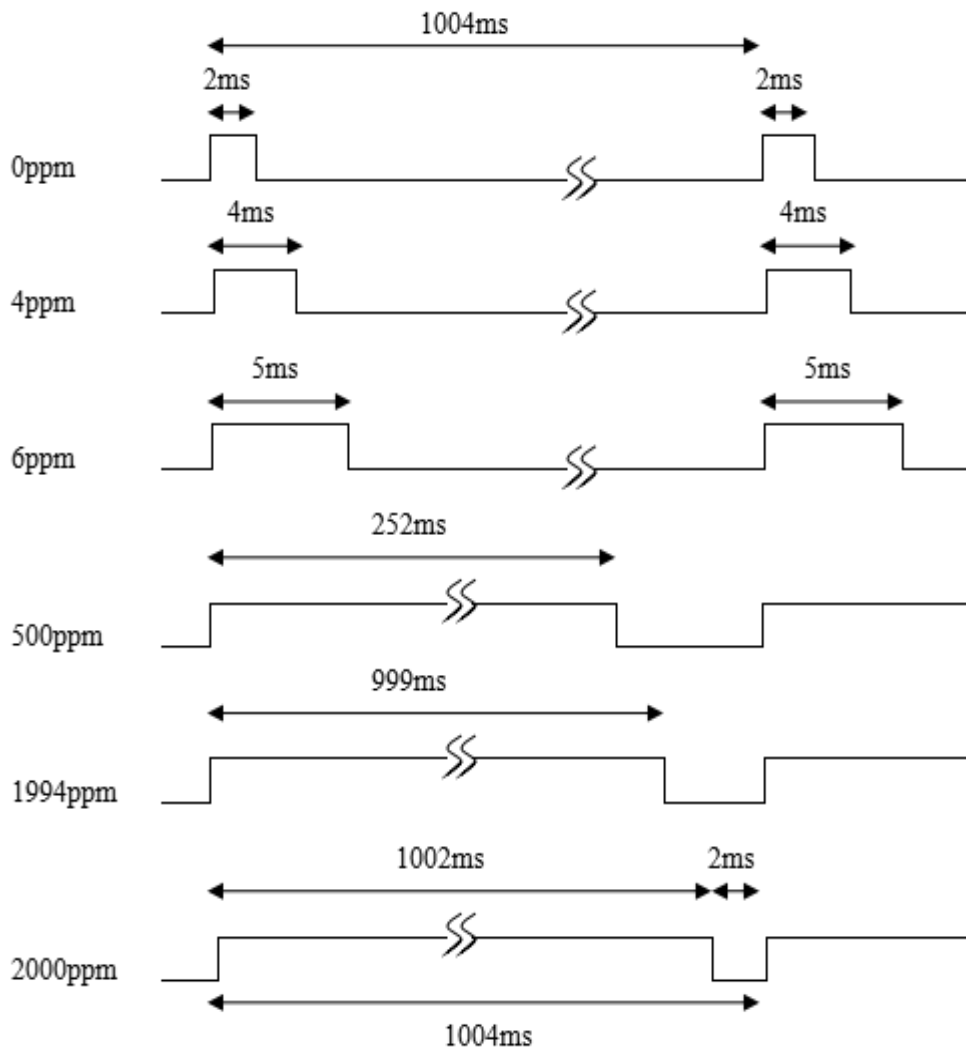
• PWM输出

CO2 浓度输出范围 : 0ppm to 2000ppm CO2

周期 : 1004ms±5%

如何通过 PWM获得当前 CO2 浓度值的计算公式:

正向脉宽=(PPM浓度值/2)+2ms;



本产品说明书只提供数据参考，盛密科技一直努力保证文档的准确性。
 如客户使用传感器的条件超出盛密的控制范围，我们不能提供任何保修：
 使用传感器的条件超过文档中传感器的温度、湿度及压力范围的；
 撕掉传感器标签的；
 造成传感器机械损伤的；
 外界机械压力过大的（如挤压等）；

上海孚欣贸易有限公司

地址：上海市嘉定区城北路1355号（上海大学科技园）1幢929室

电话：021-5991 3017；021-5991 2508

网址：www.fuxmy168.com;www.fusens.com